

圧倒的なリアルさと、究極の表現力を実現した、アーティフィシャル アクトレス『アクトロイド』

本物の人間に限りなく近づけるために、眼球やまつげ・髪型に至るまでリアルに再現しています。

外見だけではなく、48箇所の動作点や関節を持ち、人間の自然なしぐさを行います。その多機能を凝縮し、等身大の女性型ボディの中に収めました。

ココロが独自で開発を行った『エアサーボシステム』によって、小型でありながら滑らかな動きと、低騒音を実現しています。

『アクトロイド』の機能について、自ら説明を行うナレーションをご用意しています。またオリジナルのナレーションに合わせて、動作変更を行うこともできます。目的に合わせて、広くご利用ください。

THE WORLD OF ROBOTS

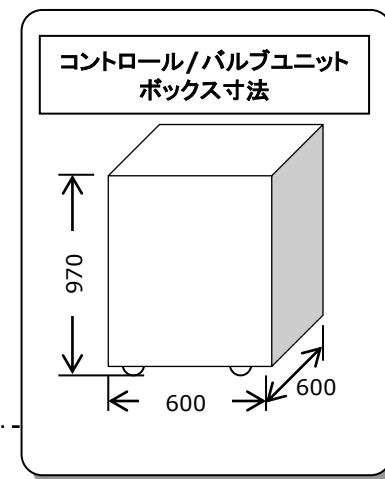
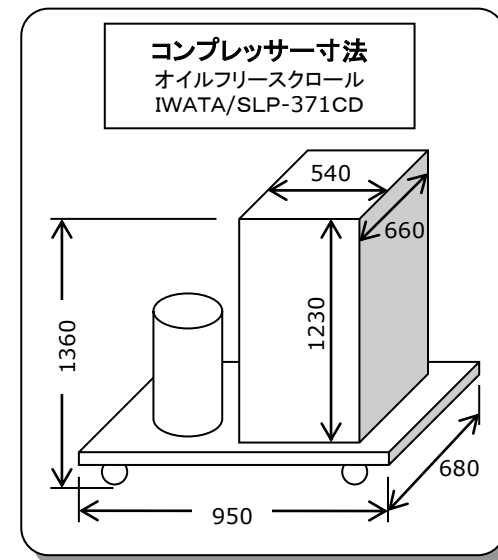
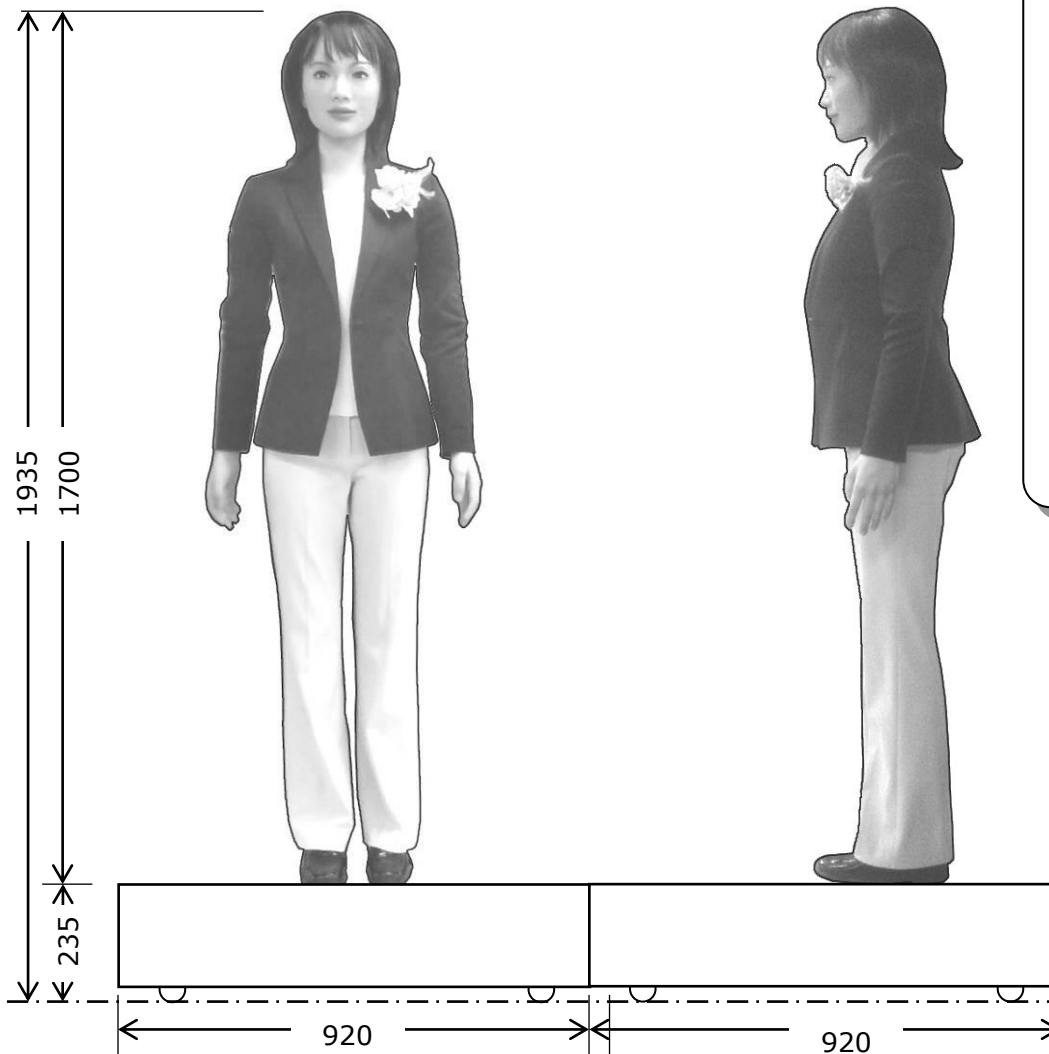


動刻No.	3827
重量	約 100 kg コントロール100kg
必要電源 (単体使用時)	・コントロール (AC100V 5A) ・コンプレッサ (三相三線200V 3.7kw)
設置搬送条件	・運搬用フレーム有 ・運搬時 台座天板 取外し(ケース有)

動き	体	: 回転/前後/体重移動
	頭	: ひねり/回転
	眉毛	: 上下
	目	: 上下/左右
	瞼	: 開閉
	口	: 開閉(音声)/引き
	腕	: 上下/左右/曲げ
	指	: 曲げ
脚	: 開閉(動作点数 合計 48点)	

付属品	・専用エアコンプレッサー ・コントロール/バルブボックス ・スピーカ、ケーブル、ホース等 一式
-----	--

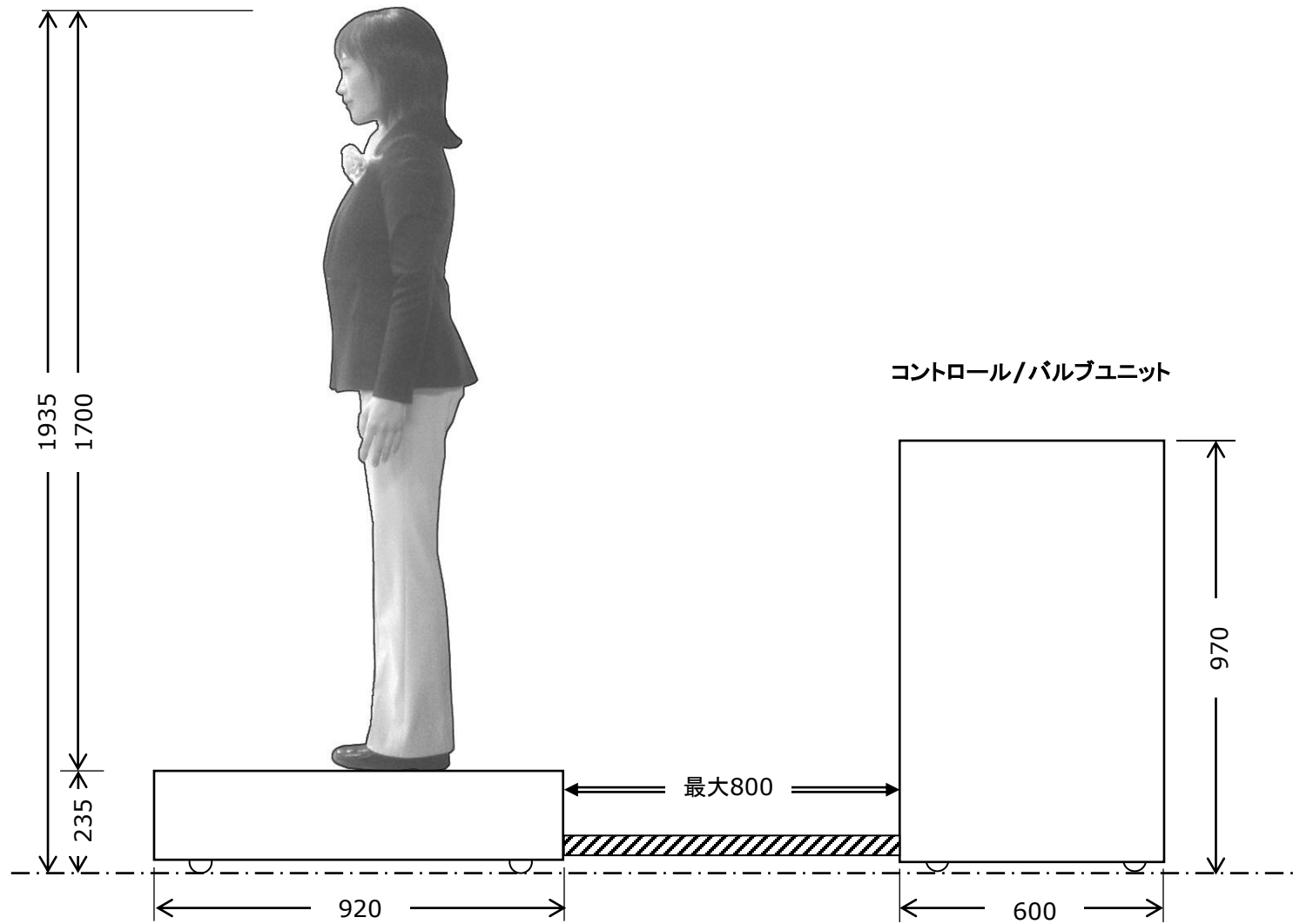
備考	・汎用ナレーション(動作)あり ・オリジナル動作変更可能 ・パンツスタイルのみ
----	---



コントロール/バルブユニットは、アクトロイド-DERの背面に設置されます。

本体とユニットはケーブルで接続されますので、最大でも80cmまでしか離すことができません。

本体の背後にパネルなどをたてて、ご使用ください。



多くの場面で活躍できるように、3種類の汎用ナレーションをご用意致しました。
目的に合わせて、ご使用下さい。

アクトロイド - DER

◆レギュラーナレーション◆

『みなさん、こんにちは。私はリアルタイプの人体型ロボット「アクトロイド」です。

あっ、私がロボットだということに驚きましたか？

そうなんです。私は人間そっくりの姿かたち、そして自然なしぐさを再現できる究極の人体型ロボットとして作られたんです。この「人間そっくり」に再現すること、実はとても難しいことなんです。だってわずかな違いや不自然さがあれば人間ではないことがわかってしまいますから。

それでは「人間そっくり」のヒミツを少しだけご紹介しましょう。

まず・・・このように滑らかで自然な動作を実現したのが「エアサーボシステム」です。ロボットが苦手と言われていた・・・こーんなにダイナミックな動きだってできるようになりました。そしてこれだけの高性能をがんばって、ぎゅーっと凝縮することに成功！だからこんなにスリムなボディになれたんです♡

あ、ちょっと調子にのりすぎた！ すいません！

私を生み出したのはみなさんがロボットへ抱く夢や想いです。私たちロボットがもっともっとみなさんのお役にたって一緒に暮らせるようになるといいですね。

それではまた、お会いしましょう！』

◆ロボット展用◆

『みなさん、こんにちは。私はリアルタイプの人体型ロボット「アクトロイド」です。

あっ、私がロボットだということに驚きましたか？

そうなんです。私は人間そっくりの姿かたち、そして自然なしぐさを再現できる究極の人体型ロボットとして作られたんです。この「人間そっくり」に再現すること、実はとても難しいことなんです。だってわずかな違いや不自然さがあれば人間ではないことがわかってしまいますから。

それでは「人間そっくり」のヒミツを少しだけご紹介しましょう。

まず・・・このように滑らかで自然な動作を実現したのが「エアサーボシステム」です。ロボットが苦手と言われていた・・・こーんなにダイナミックな動きだってできるようになりました。そしてこれだけの高性能をがんばって、ぎゅーっと凝縮することに成功！ だからこんなにスリムなボディになれたんです♡

あ、ちょっと調子にのりすぎた！ すいません！

あ、私の事ばかり話してしまいましたが、会場には最先端のロボットたちが大集合しています。人の役にたったり、人を楽しませたり、様々なフィールドで活躍する仲間たちがみなさんとの出会いを楽しみにしています。

そう、私もみなさんとお会いできて本当にうれしいんです！

私を生み出したのはみなさんがロボットへ抱く夢や想いです。

私たちロボットがもっともっとみなさんのお役にたって一緒に暮らせるようになるといいですね。

それではまた、お会いしましょう！』

◆展示会用◆

『みなさん、こんにちは。私はリアルタイプの人体型ロボット「アクトロイド」です。

あっ、私がロボットだということに驚きましたか？

そうなんです。私は人間そっくりの姿かたち、そして自然なしぐさを再現できる究極の人体型ロボットとして作られたんです。この「人間そっくり」に再現すること、実はとても難しいことなんです。だってわずかな違いや不自然さがあれば人間ではないことがわかってしまいますから。

それでは「人間そっくり」のヒミツを少しだけご紹介しましょう。

まず・・・このように滑らかで自然な動作を実現したのが「エアサーボシステム」です。

ロボットが苦手と言われていた・・・こーんなにダイナミックな動きだってできるようになりました。そしてこれだけの高性能をがんばって、ぎゅーっと凝縮することに成功！ だからこんなにスリムなボディになれたんです♡

あ、ちょっと調子にのりすぎた！ すいません！

あ、そうそう、みなさんにこの展示会の魅力をお伝えしないといけませんね！会場には注目の新商品がいっぱい！あなたがお探しの注目商品きっと見つかるはずです！

そしてもちろんココロのイチオシ、私「アクトロイド-DER」にも注目です・す・よ！

私を生み出したのはみなさんがロボットへ抱く夢や想いです。

私たちロボットがもっともっとみなさんのお役にたって一緒に暮らせるようになるといいですね。

それではまた、お会いしましょう！』

圧倒的なリアルさと、究極の表現力を実現した、アーティフィシャル アクトレス『アクトロイド』

本物の人間に限りなく近づけるために、眼球やまつげ・髪型に至るまでリアルに再現しています。

外見だけではなく、47箇所の動作点や関節を持ち、人間の自然なしぐさを行います。その多機能を凝縮し、等身大の女性型ボディの中に収めました。

ココロが独自で開発を行った『エアサーボシステム』によって、小型でありながら滑らかな動きと、低騒音を実現しています。

『アクトロイド』の機能について、自ら説明を行うナレーションをご用意しています。またオリジナルのナレーションに合わせて、動作変更を行うこともできます。目的に合わせて、広くご利用ください。

THE WORLD OF ROBOTS

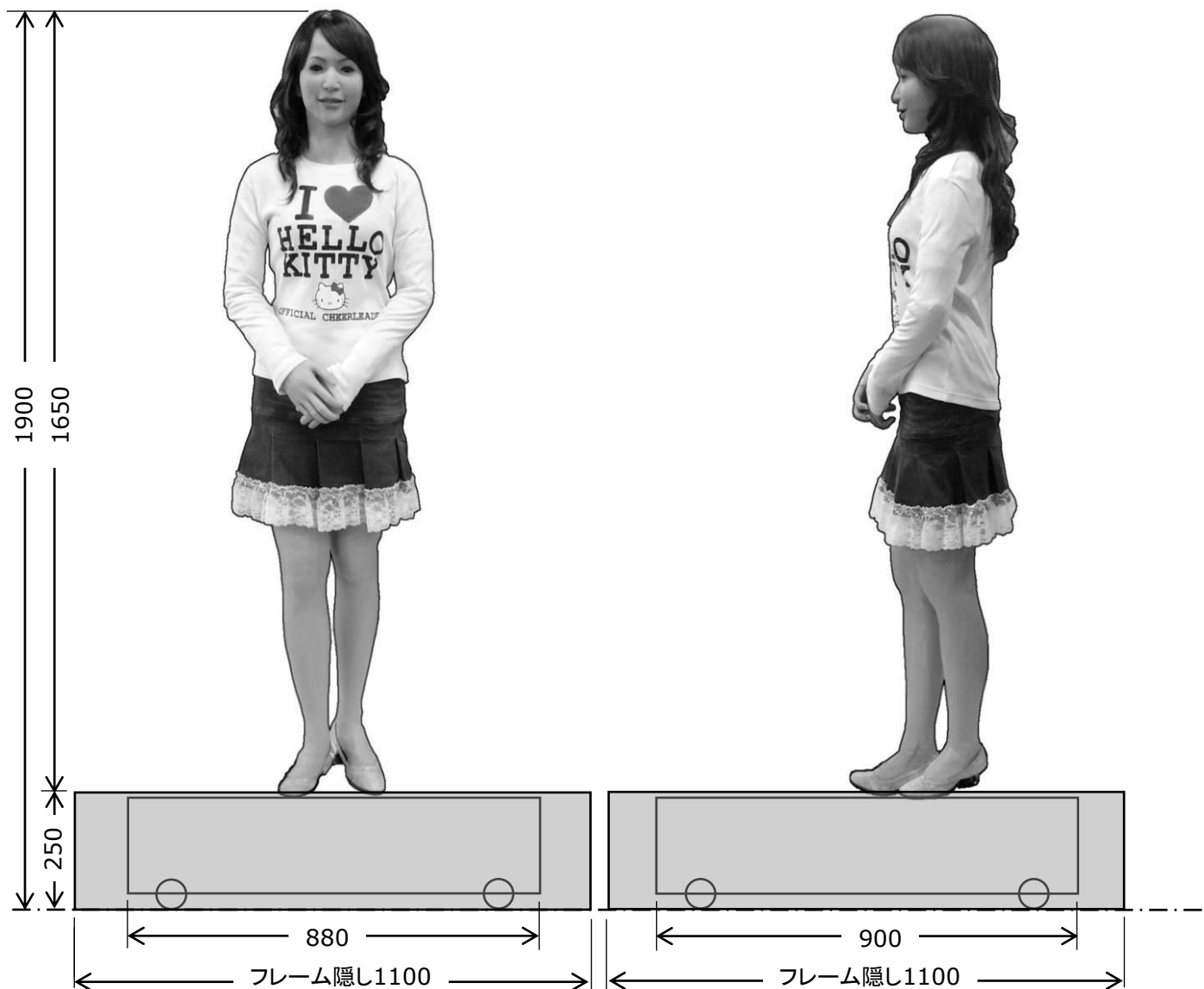


動刻No.	3864
重量	本体約120 kg コントロール100kg
必要電源 (単体使用時)	・コントロール (AC100V 5A) ・コンプレッサ (三相三線200V 3.7kw)
設置搬送条件	・運搬用フレーム有 (H1750 × W500) ・運搬時 フレーム隠し取外し

動き	体	: 回転/前後/ひねり
	頭	: 回転/前後/ひねり
	眉毛	: 上下
	目	: 上下/左右
	瞼	: 開閉
	頬	: 上下
	口	: 開閉(音声)/引き
	腕	: 上下/左右/曲げ
	指	: 曲げ
	脚	: 右膝曲げ
(動作点数 合計47点)		

付属品	・専用エアコンプレッサー ・コントロール/バルブボックス ・スピーカ、ケーブル、ホース等 ・フレーム隠し(2分割)
-----	--

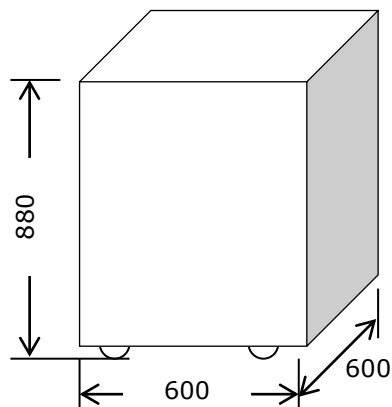
備考	・汎用ナレーション(動作)あり ・オリジナル動作変更可能
----	---------------------------------



アクトロイド本体を動作させるために、コントロール/バルブユニットと接続します。接続ケーブルの長さは、120cmです。

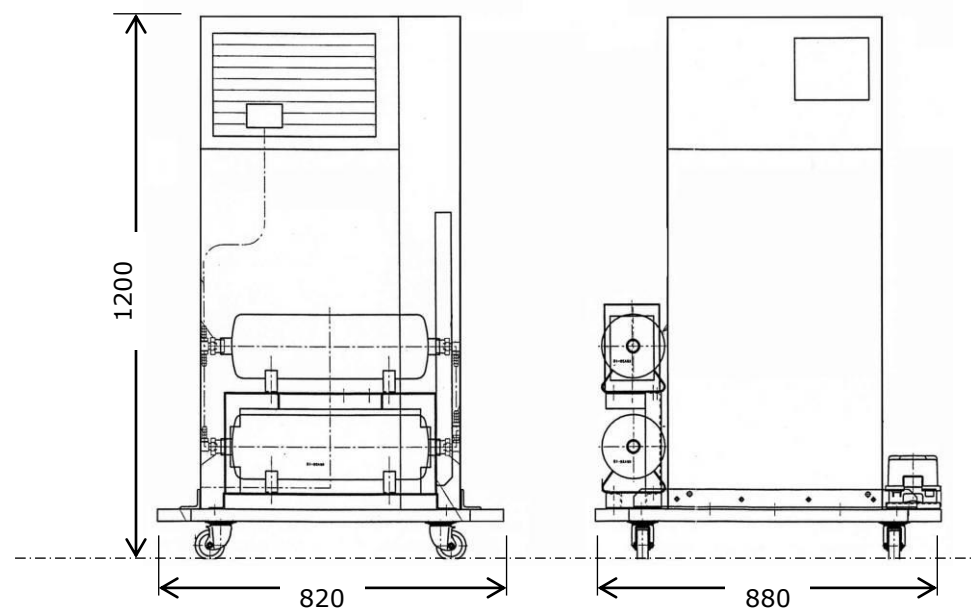
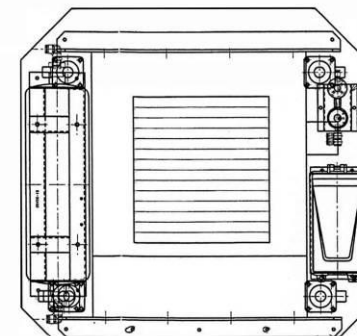
コントロール/バルブユニットは本体の真横、もしくは背面に設置することになりますので、隠し用のパネルなどをご用意下さい。

コントロール/バルブユニット
ボックス寸法



コンプレッサー寸法
重量: 170kg

(オイルフリースクロール
IWATA/SLP-371ED)



多くの場面で活躍できるように、3種類の汎用ナレーションをご用意致しました。
目的に合わせて、ご使用下さい。

アクトロイド - DER2

◆レギュラーナレーション◆

『はい皆さん、こんにちはー！今日は、たくさんの方たちとお会いできて、とってもうれしーです！でも、ちょっと緊張・・・えへっ
あ、ここにいる皆さんはもうご存じですよ。私がアンドロイド、つまり、リアル・ヒューマノイド・ロボットの『アクトロイド』だっていうこと。（驚いている誰かを見つけて）
あっ、びっくりしてる！もしかして私のこと人間だと思った？大成功～！！
私『アクトロイド』は、限りなく「人間そっくり」に再現するということを目的に開発されたんです。このまばたきとか、なめらかで女の子らしいしぐさは『エアサーボシステム』のおかげ。しかもナイスボディに収まるほど、究極のダイエットに成功してます・・・私の努力じゃないけど・・・透明感のあるお肌だってフニフニってとっても柔らかいんですよ～。あ、でもむやみに触ると、セクハラですよ♡ ごめんなさい♡
見た目が素敵とか、楽しいとか、心が和むとか、これからの人間とロボットとの関係には、絶対必要だと思うんです
私も、もっともっと素敵なロボットになりたいくて、今、歌とダンスのレッスンもしてるんです。もうすぐ歌手としてデビュー！フフッ(笑) めざしてがんばってます。
皆さんの夢見る未来には、どんなロボットがいるのかな？素敵な未来で、また会いましょうね！

◆ロボット展用◆

『はい皆さん、こんにちはー！今日は、たくさんの方たちとお会いできて、とってもうれしーです！でも、ちょっと緊張・・・えへっ
あ、ここにいる皆さんはもうご存じですよ。私がアンドロイド、つまり、リアル・ヒューマノイド・ロボットの『アクトロイド』だっていうこと。
（驚いている誰かを見つけて）
あっ、びっくりしてる！もしかして私のこと人間だと思った？大成功～！！
私『アクトロイド』は、限りなく「人間そっくり」に再現するということを目的に開発されたんです
このまばたきとか、なめらかで女の子らしいしぐさは『エアサーボシステム』のおかげ。しかもナイスボディに収まるほど、究極のダイエットに成功してます・・・私の努力じゃないけど・・・
透明感のあるお肌だって、フニフニってとっても柔らかいんですよ～。
あ！でもむやみに触ると、セクハラですよ♡ ごめんなさい♡
あーいっけなーい、みんなのことも紹介しなくちゃ。会場には最先端のロボットたちが大集合してます。人の役にったり、人を楽しませたり、さまざまなフィールドで活躍する仲間たちが皆さんとの出会いを楽しみにしています。
私も、もっともっと素敵なロボットになりたいくて、今、歌とダンスのレッスンもしてるんです。
もうすぐ歌手としてデビュー！フフッ(笑) めざしてがんばってます。
皆さんの夢見る未来には、どんなロボットがいるのかな？
素敵な未来で、また会いましょうね！

◆展示会用◆

『はい皆さん、こんにちはー！今日は、たくさんの方たちとお会いできて、とってもうれしーです！でも、ちょっと緊張・・・えへっ
あ、ここにいる皆さんはもうご存じですよ。私がアンドロイド、つまり、リアル・ヒューマノイド・ロボットの『アクトロイド』だっていうこと。
（驚いている誰かを見つけて）
あっ、びっくりしてる！もしかして私のこと人間だと思った？大成功～！！
私『アクトロイド』は、限りなく「人間そっくり」に再現するということを目的に開発されたんです。
このまばたきとか、なめらかで女の子らしいしぐさは『エアサーボシステム』のおかげ。しかもナイスボディに収まるほど、究極のダイエットに成功してます・・・私の努力じゃないけど・・・
透明感のあるお肌だってフニフニってとっても柔らかいんですよ～
あ、でもむやみに触ると、セクハラですよ♡ ごめんなさい♡
そうそう、私、この展示会の魅力を皆さんにお伝えするのが仕事でした。
会場には注目の新商品がいっぱい！あなたがお探しの注目商品がきっと見つかるはずですよ！
そしてもちろんココロのイチオシ、私『アクトロイド』にも注目、で・す・よ！
私も、もっともっと素敵なロボットになりたいくて、今、歌とダンスのレッスンもしてるんです。
もうすぐ歌手としてデビュー！フフッ(笑) めざしてがんばってます
皆さんの夢見る未来には、どんなロボットがいるのかな？
素敵な未来で、また会いましょうね！

圧倒的なリアルさと、究極の表現力を実現した、アーティフィシャル アクトレス『アクトロイド』の最新モデルです。

DERシリーズで最大の55箇所の動作点や関節を持ち、人間の自然なしぐさを行います。

その多機能を凝縮し、等身大の女性型ボディの中に収めました。

ココロが独自で開発を行った『エアサーボシステム』によって、小型でありながら滑らかな動きと、低騒音を実現しています。

『アクトロイド』の機能について、自ら説明を行うナレーションをご用意しています。またオリジナルのナレーションに合わせて、動作変更を行うこともできます。目的に合わせて、広くご利用ください。

THE WORLD OF ROBOTS



※ ジャケットを脱いで、ワンピースにもなります

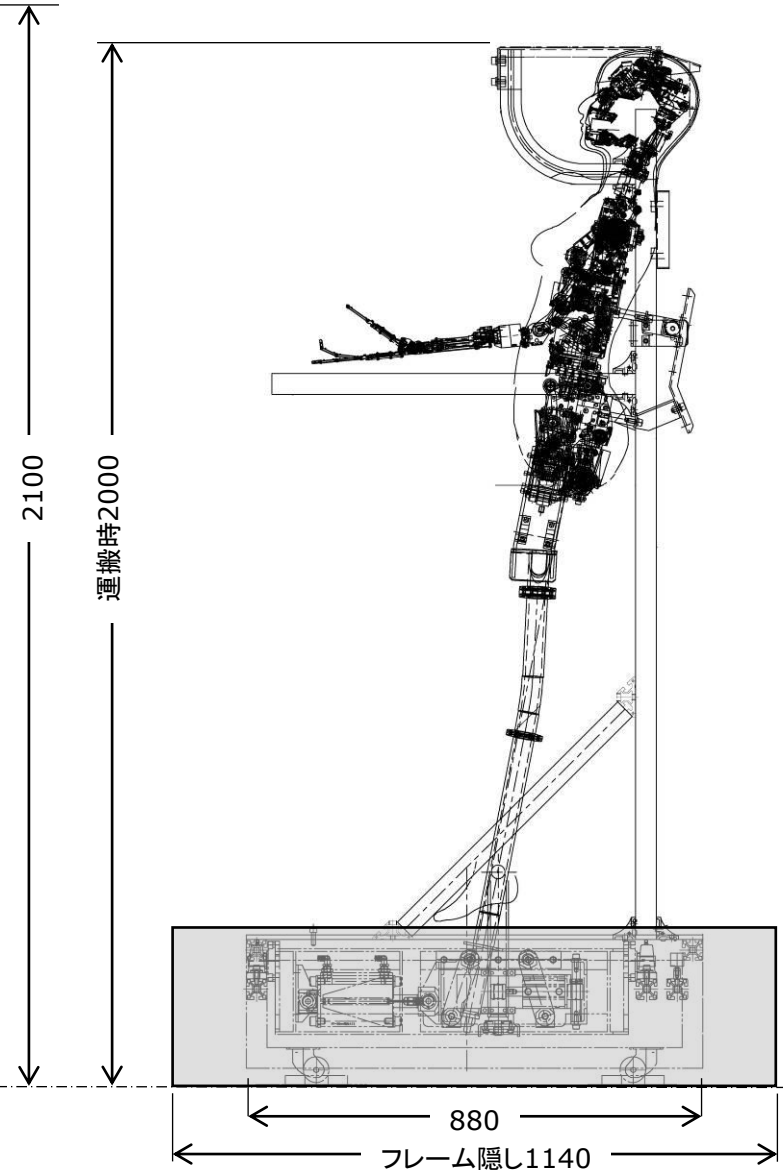
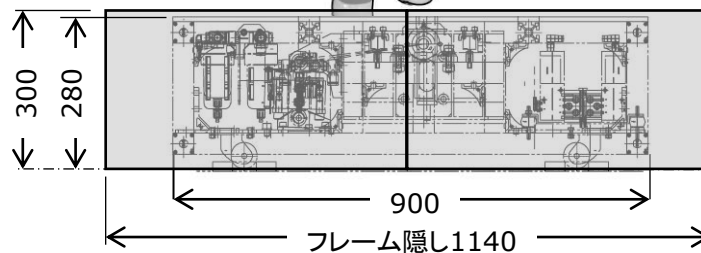


動刻No.	100350
重量	本体約180 kg
必要電源 (単体使用時)	・コントロール (AC100V 10A) ・コンプレッサ (三相三線200V 3.7kw)
設置搬送条件	・運搬用フレーム有 ・運搬時 かつら・ フレーム隠し取外し

動き	体	: 回転/前後/ひねり
	頭	: 回転/前後/ひねり
	眉毛	: 上下
	目	: 上下/左右
	瞼	: 開閉
	頬	: 上下
	口	: 開閉(音声)/引き
	腕	: 上下/左右/曲げ
	指	: 曲げ
	脚	: 右足上げ (動作点数: 55点)

付属品	・専用エアーコンプレッサー ・リモコンユニット ・スピーカ、ケーブル、ホース等 ・フレーム隠し(2分割)
-----	---

備考	・汎用ナレーション(動作)あり ・オリジナル動作変更可能 ・コントロール内蔵
----	--



多くの場面で活躍できるように、2種類の汎用ナレーションをご用意致しました。
目的に合わせて、ご使用下さい。

アクトロイド - DER3

◆レギュラーナレーション◆

『はい皆さん、こんにちはー！今日は、たくさんの方たちとお会いできて、とってもうれしーです！でも、ちょっと緊張・・・えへっ
あ、ここにいる皆さんはもうご存じですよ。私がアンドロイド、つまり、リアル・ヒューマノイド・ロボットの『アクトロイド』だっていうこと。

(驚いている誰かを見つけて)

あっ、びっくりしてる！もしかして私のこと人間だと思った？大成功～！！

私『アクトロイド』は、限りなく「人間そっくり」に再現するということを目的に開発されたんです。

このまばたきとか、なめらかで女の子らしいしぐさは『エアサーボシステム』のおかげ。しかもナイスボディに収まるほど、究極のダイエットに成功してます・・・私の努力じゃないけど・・・

透明感のあるお肌だってフニフニってとっても柔らかいんですよ～

あ、でもむやみに触ると、セクハラですよ♡ ごめんなさい♡

見た目が素敵とか、楽しいとか、心が和むとか、これからの人間とロボットとの関係には、絶対必要だと思うんです

私も、もっともっと素敵なロボットになりたいくて、今、歌とダンスのレッスンもしてるんです。もうすぐ歌手としてデビュー！フフッ(笑) めざしてがんばってます。
皆さんの夢見る未来には、どんなロボットがいるのかな？素敵な未来で、また会いましょうね！

◆展示会用◆

『はい皆さん、こんにちはー！今日は、たくさんの方たちとお会いできて、とってもうれしーです！でも、ちょっと緊張・・・えへっ
あ、ここにいる皆さんはもうご存じですよ。私がアンドロイド、つまり、リアル・ヒューマノイド・ロボットの『アクトロイド』だっていうこと。

(驚いている誰かを見つけて)

あっ、びっくりしてる！もしかして私のこと人間だと思った？大成功～！！

私『アクトロイド』は、限りなく「人間そっくり」に再現するということを目的に開発されたんです。

このまばたきとか、なめらかで女の子らしいしぐさは『エアサーボシステム』のおかげ。しかもナイスボディに収まるほど、究極のダイエットに成功してます・・・私の努力じゃないけど・・・

透明感のあるお肌だってフニフニってとっても柔らかいんですよ～

あ、でもむやみに触ると、セクハラですよ♡ ごめんなさい♡

そうそう、私、この展示会の魅力を皆さんにお伝えするのが仕事でした。

会場には注目の新商品がいっぱい！あなたがお探しの注目商品がきっと見つかるはずです！

そしてもちろんココロのイチオシ、私『アクトロイド』にも注目、です・！

私も、もっともっと素敵なロボットになりたいくて、今、歌とダンスのレッスンもしてるんです。もうすぐ歌手としてデビュー！フフッ(笑) めざしてがんばってます。
皆さんの夢見る未来には、どんなロボットがいるのかな？素敵な未来で、また会いましょうね！

アイ・フェアリーは内容・演出が固定された従来型のロボットではありません。

簡単なパソコン操作でナレーションや動作をお客様ご自身で変更することができます。

もちろん、ナレーションや音楽を支給していただき、あらかじめセットしたかたちでのレンタルも可能です。

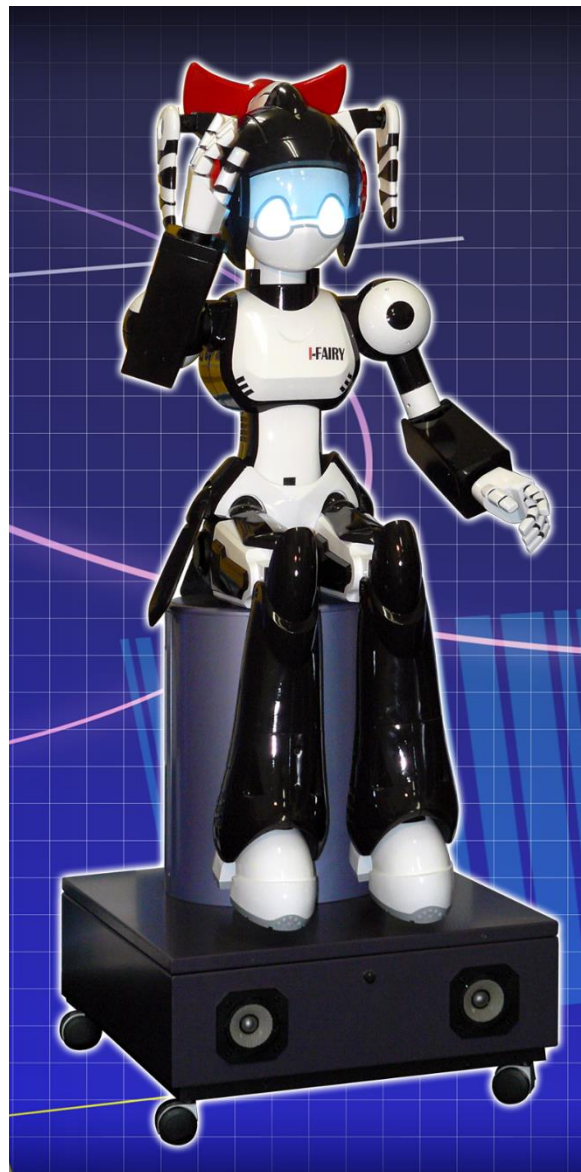
①ナレーション変更

アイ・フェアリーは、テキスト入力・録音音声・マイク入力によって、話す内容を簡単に変更することができます。

②動作変更

話す内容に合わせて、インストールされている17種類の動作を自由に組み合わせることができます。また音に合わせて自動で動作する、「オートマッチクアクション」も標準装備しています。

THE WORLD OF ROBOTS



動刻No.	100537
図面No.	
重量	約 70 kg
必要電源 (単体使用時)	・コントロール (AC100V 10 A)
設置搬送条件	コンテナ輸送可
動き	<p>体: 旋回(±30°) 頭: 上下(±10°) 左右肩前後(60°) 左右腕旋回(60°) 左右肘(60°) 台座旋回(±45°)</p> <p>眼: LED電飾(白、赤、青、黄、 緑、紫、橙)</p>
インターフェイス	<ul style="list-style-type: none"> ・PHONE OUT (3.5φミニプラグジャック) ・MIC IN (3.5φミニプラグジャック) ・外部スイッチIN (3.5φミニプラグジャック) ・USB2.1×1 ・外部モニター端子 <p>内蔵品: スピーカ/赤外線センサ PCおよびOS</p>
備考	

